

# TPC 090706

**FIBOX**  
Enclosing innovations



Sample image

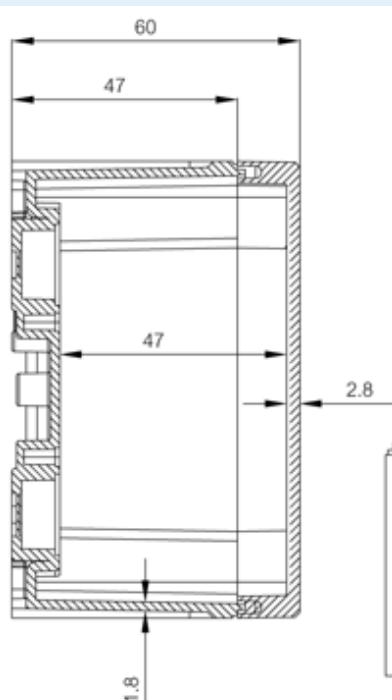
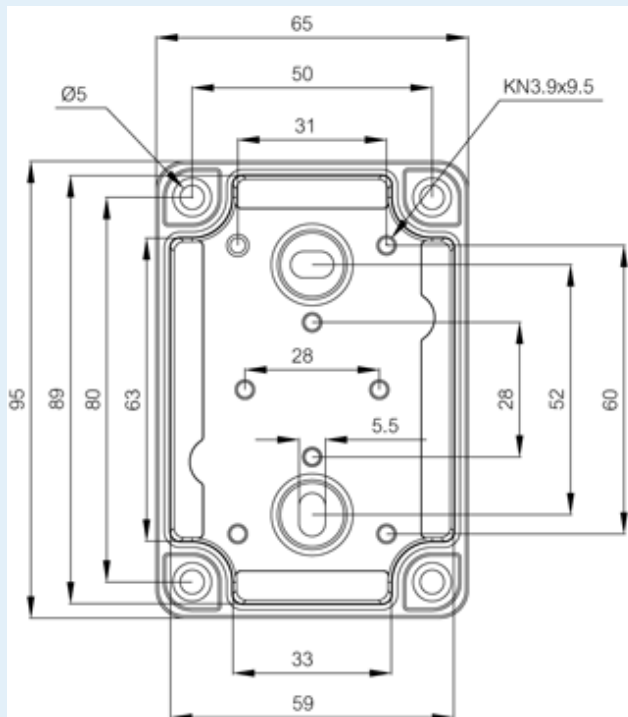
**Order symbol :** TPC 090706

**EAN :** 6418074309556

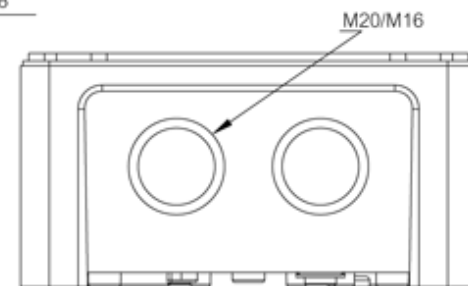
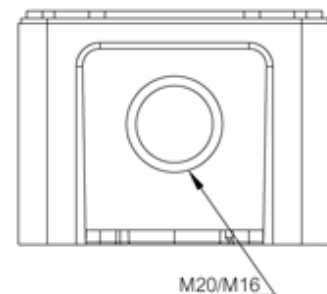
**Kod produktu :** 5824038

**Opis :** Obudowa PC

**Uwagi :** Pokrywa szara



TPCM/TAM



Wymiary :	Height	Width	Depth
mm :	95	65	60

## Materiały :

Materiał : Poliwęglan (PC)

## Zakresy temperatur pracy :

## Akcesoria :

FP 10674 Zestaw uchwytów do wieszania obudów, 2 szt., zawiera śruby

## Ochrona i odporność :

Ingress protection (EN 60529):	IP65;
Wytrzymałość mechaniczna (EN 62262):	IK07; IK08;
electrical_insulation :	Całkowita izolacja
Produkt bez halogenowy :	Yes

Odporność na UV :	UL 746C
Klasa palności :	UL 94 V0
Glow Wire Test (IEC 695-2-1) °C :	960C

**Certificates :**

Certificate FI 40343