

TPC 131308

FIBOX
Enclosing innovations



Sample image

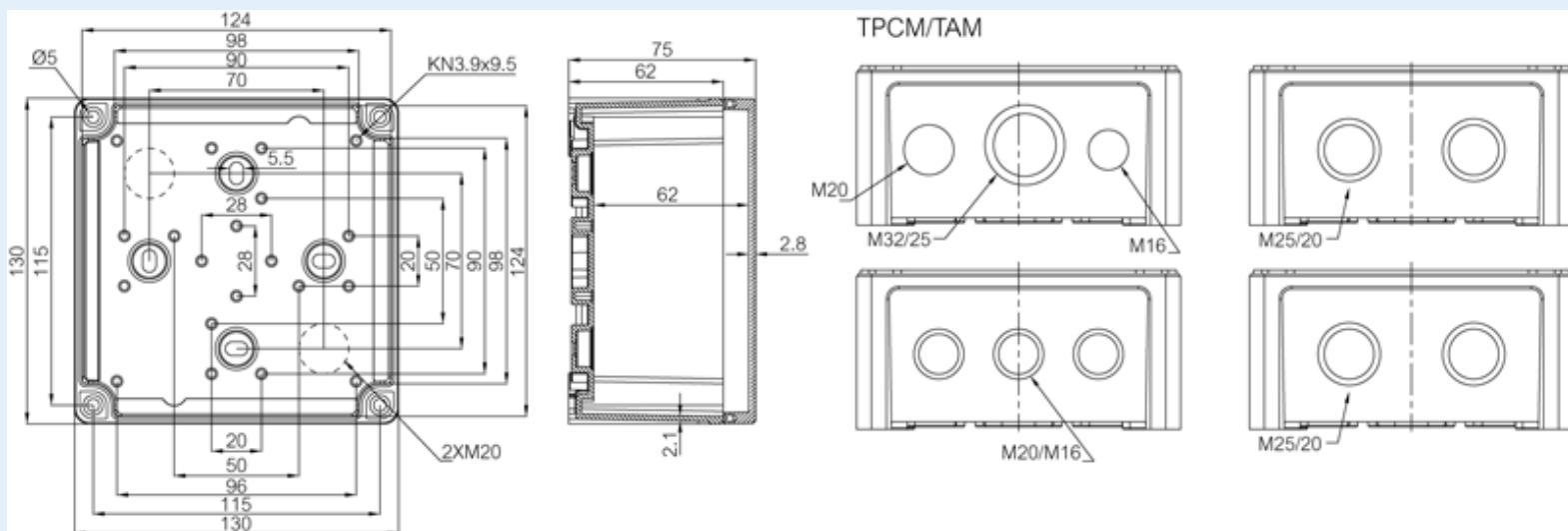
Order symbol : TPC 131308

EAN : 6418074049773

Kod produktu : 5824041

Opis : Obudowa PC

Uwagi : Pokrywa szara



Wymiary :	Height	Width	Depth
mm :	130	130	75

Materiały :

Materiał: : Poliwęglan (PC)

Zakresy temperatur pracy: :

Akcesoria :

- MIV 10 Szyna DIN 35, dla obudów:
(100 x 35 x 1)
- FP 10674 Zestaw uchwyty do wieszania obudów, 2 szt.,
zawiera śruby

Ochrona i odporność: :

Ingress protection (EN 60529):	IP65;
Wytrzymałość mechaniczna (EN 62262):	IK07; IK08;
electrical_insulation :	Całkowita izolacja
Produkt bez halogenowy :	Yes
Odporność na UV :	UL 746C
Klasa palności :	UL 94 V0
Glow Wire Test (IEC 695-2-1) °C :	960C

Certificates :

Certificate FI 40343